

Seria ADWS-250

Ultra niski zasilacz o mocy 250W



■ Cechy:

- Zasilacz stałonapięciowy
- Europejski zakres wartości napięcia wejściowego
- Zabezpieczenia: Zwarciowe / Przeciężeniowe / Termiczne
 - Chłodzenie swobodnym obiegiem powietrza
 - Ultra niski design
- Stopień ochrony IP67 [5]

SELV

◎ SPECYFIKACJA ELEKTRYCZNA

MODEL	ADWS-250-12	ADWS-250-24
WYJŚCIE		
Napięcie znamionowe	12V	24V
Prąd znamionowy	21A	10.5A
Moc znamionowa	252W	
Stabilizacja U_{WY} w zależności od zmian U_{WE}	$\pm 1\%$	
Stabilizacja U_{WY} w zależności od zmian I_{WY}	$\pm 1\%$	
Tolerancja [3]	$\pm 2\%$	
Tętnienia i szumy (max.) [2]	1.70V _{p-p}	
Czas ustalania, narastania [4]	1.50s, 4ms / 230VAC pod pełnym obciążeniem	
Czas podtrzymania (typ.)	24ms / 230VAC pod pełnym obciążeniem	
WEJŚCIE		
Zakres wartości napięcia	170 ÷ 264VAC	
Zakres częstotliwości napięcia	47 ÷ 63Hz	
Sprawność (typ.)	87%	
Prąd AC (typ.)	2.10 / 230VAC	
ZABEZPIECZENIA		
Przeciężeniowe	Zakres: 110 ÷ 180% prądu znamionowego Typ: naprzemienne zał./odł. napięcia wyjściowego. Automatyczny powrót do normalnej pracy po ustąpieniu przyczyny.	
Zwarciowe	Typ: odcięcie napięcia wyjściowego. Powrót do normalnej pracy po odłączeniu i ponownym załączeniu napięcia wyjściowego	
Termiczne	Zakres: 110°C \pm 10°C (detekcja przez IC) Typ: odcięcie napięcia wyjściowego. Powrót do normalnej pracy po odłączeniu i ponownym załączeniu napięcia wyjściowego	
ŚRODOWISKO PRACY		
Temperatura pracy	-30°C ÷ 50°C (patrz. charakterystyka obciążalności w zależności od temperatury otoczenia)	
Wilgotność pracy	20 ÷ 99% wilgotność względna (bez kondensacji)	
Temperatura i wilgotność składowania	-40°C ÷ 80°C, 10 ÷ 99% wilgotność względna (bez kondensacji)	

Seria ADWS-250

Ultra niski zasilacz o mocy 250W



NORMY BEZPIECZEŃSTWA I KOMPATYBILNOŚCI ELEKTROMAGNETYCZNEJ

Normy bezpieczeństwa	Zgodność z EN 61347-1, EN 61347-2-13, IP67
trzymałość izolacji	WE/WY: 1.5kVAC, WE/GND: 1.5kVAC, WY/GND: 0.5kVAC
Normy emisji EMC	Zgodność z EN55015
Normy odporności EMC	Zgodność z EN61547
Prąd harmonicznych	Zgodność z EN61000-3-3; EN61000-3-2

POZOSTAŁE

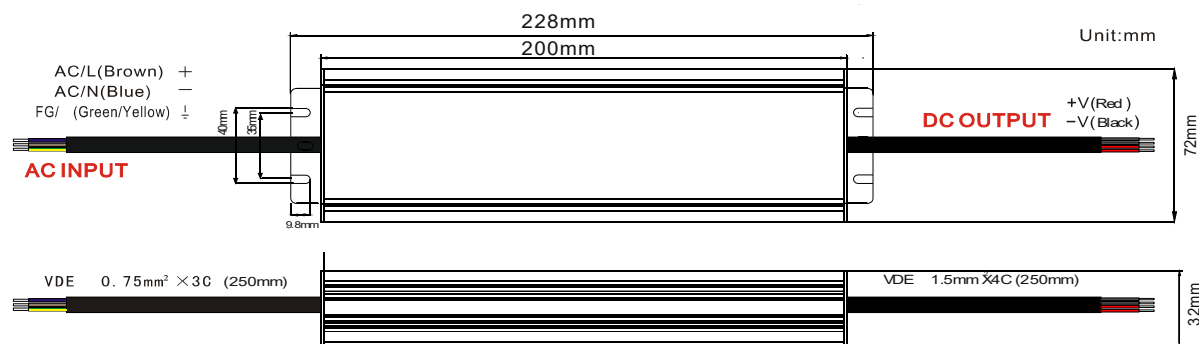
Wymiary	228 x 72 x 32mm (dł. x szer. x wys.)
Masa i opakowanie	1.1kg; 10szt./karton; masa i wymiary kartonu: 11kg; 45.5 x 26 x 11.5cm

Kod EAN



1. Podane parametry (jeśli nie zaznaczono inaczej) zmierzono dla napięcia zasilania 230VAC, obciążenia znamionowego w temperaturze otoczenia 25°C.
2. Tętnienia i szumy zmierzono dla pasma 20MHz używając skręconych przewodów pomiarowych oraz kondensatorów 0.1μF i 47μF połączonych ze sobą równolegle.
3. Tolerancja wyraża maksymalną rozbieżność napięcia wyjściowego uwzględniając zmiany przy załączeniu, w zależności od zmian napięcia wejściowego oraz w zależności od zmian prądu obciążenia.
4. Czas ustalania i narastania mierzony jest w zakresie 0 ÷ 90% znamionowego napięcia wyjściowego.
5. Zasilacz jest komponentem nieprzeznaczonym do montażu przez użytkownika końcowego. Zasilacz spełnia normy bezpieczeństwa oraz kompatybilności elektromagnetycznej jednakże dla finalnego urządzenia zawierającego zasilacz należy ponownie wykonać badania celem weryfikacji spełnienia norm całego układu.

© SPECYFIKACJA MECHANICZNA



© CHARAKTERYSTYKA OBCIĄŻALNOŚCI W ZALEŻNOŚCI OD TEMPERATURY

